



Inloppsmunstycke - Marine

Ett runt, kompakt och elegant inloppsmunstycke med högblank front. Beroende av storleken på din pool, behöver du två eller fler inloppsmunstycken som effektivt fördelar vattenflödet i poolen och maximerar reningen av vattnet.

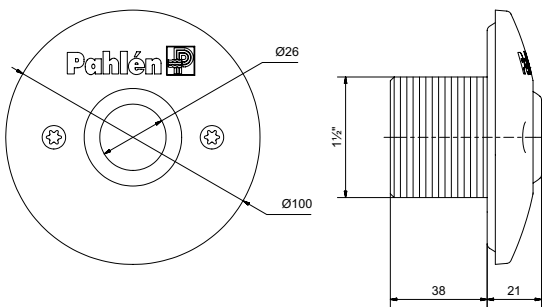
Rekommenderat maxflöde 6 m³/h.

Art.nr. Typ

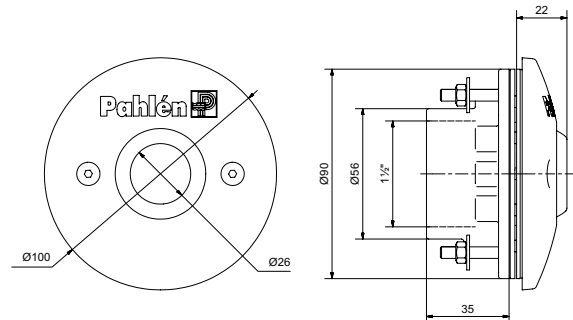
124500	CA	För pooler med liner. Inkl. skruvar och gummipackning.
124505	A	För betongpooler. Av rostfritt syrafast stål.
124720		Utbyteskit för uppgradering av befintligt inloppsmunstycke Classic till Marine (liner).

Egenskaper

- Rostfritt syrafast stål och brons
- Ställbart munstycke Ø26 mm
- För montering i alla typer av pooler



Art.nr. 124505



Art.nr. 124500

Inlopp Marine 350

Komplett inlopp, inklusive skruvar, ingjutningsrör och gummipackning.

Rekommenderat maxflöde 6 m³/h.

Art.nr. Typ

124815	CA	Marine, för betong-/linerpooler
--------	----	---------------------------------

Egenskaper

- Rostfritt syrafast stål
- Invändig gänga 1 1/2"
- Ställbart munstycke Ø26 mm.
- För betong-/linerpooler, längd 350 mm

Tillbehör

Art.nr.

822600	Sparkroppskit för betongpooler med tätskikt
--------	---------------------------------------------