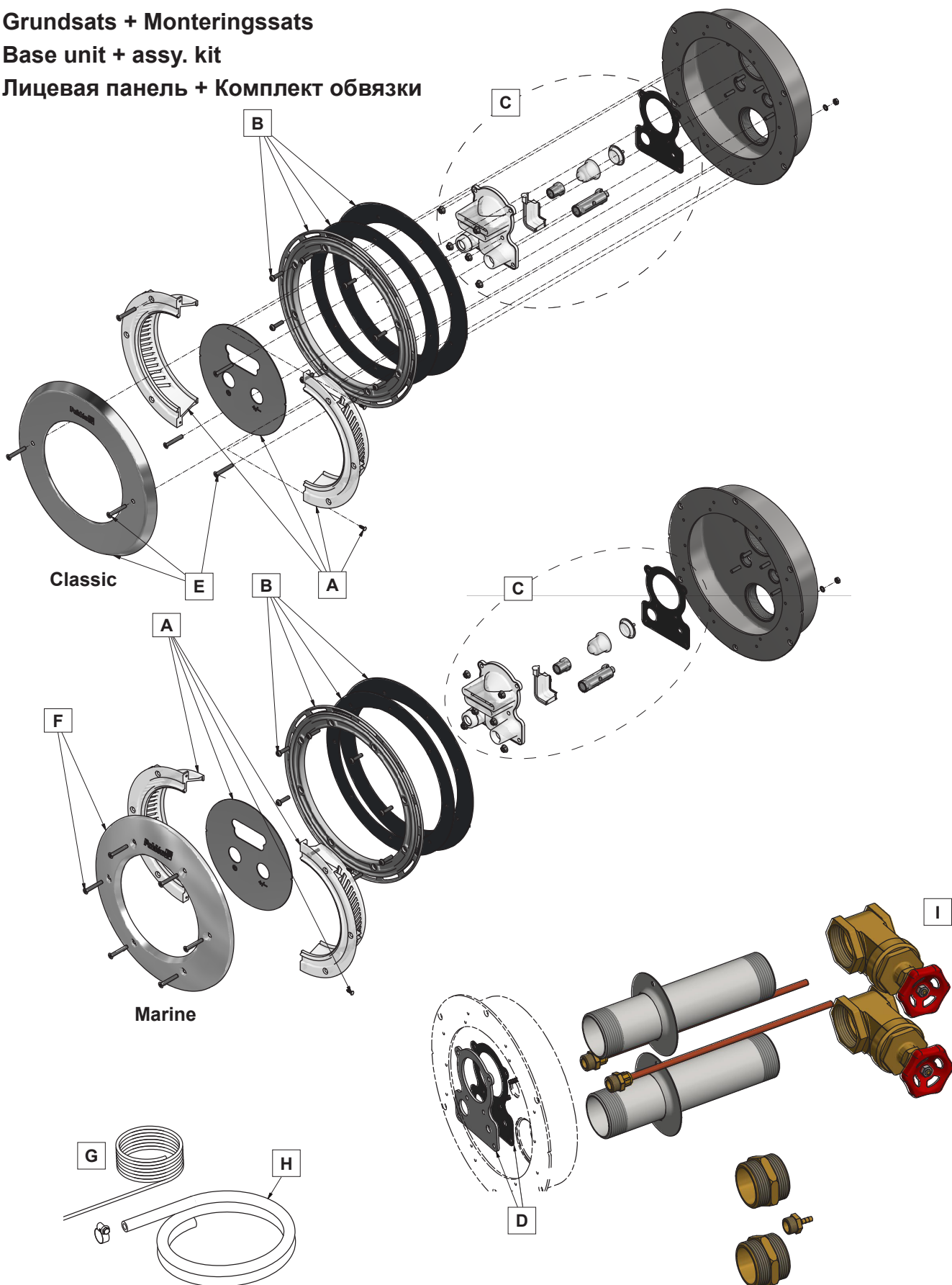


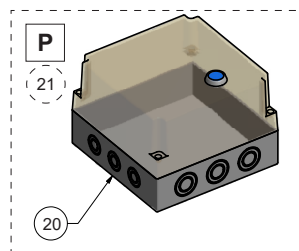
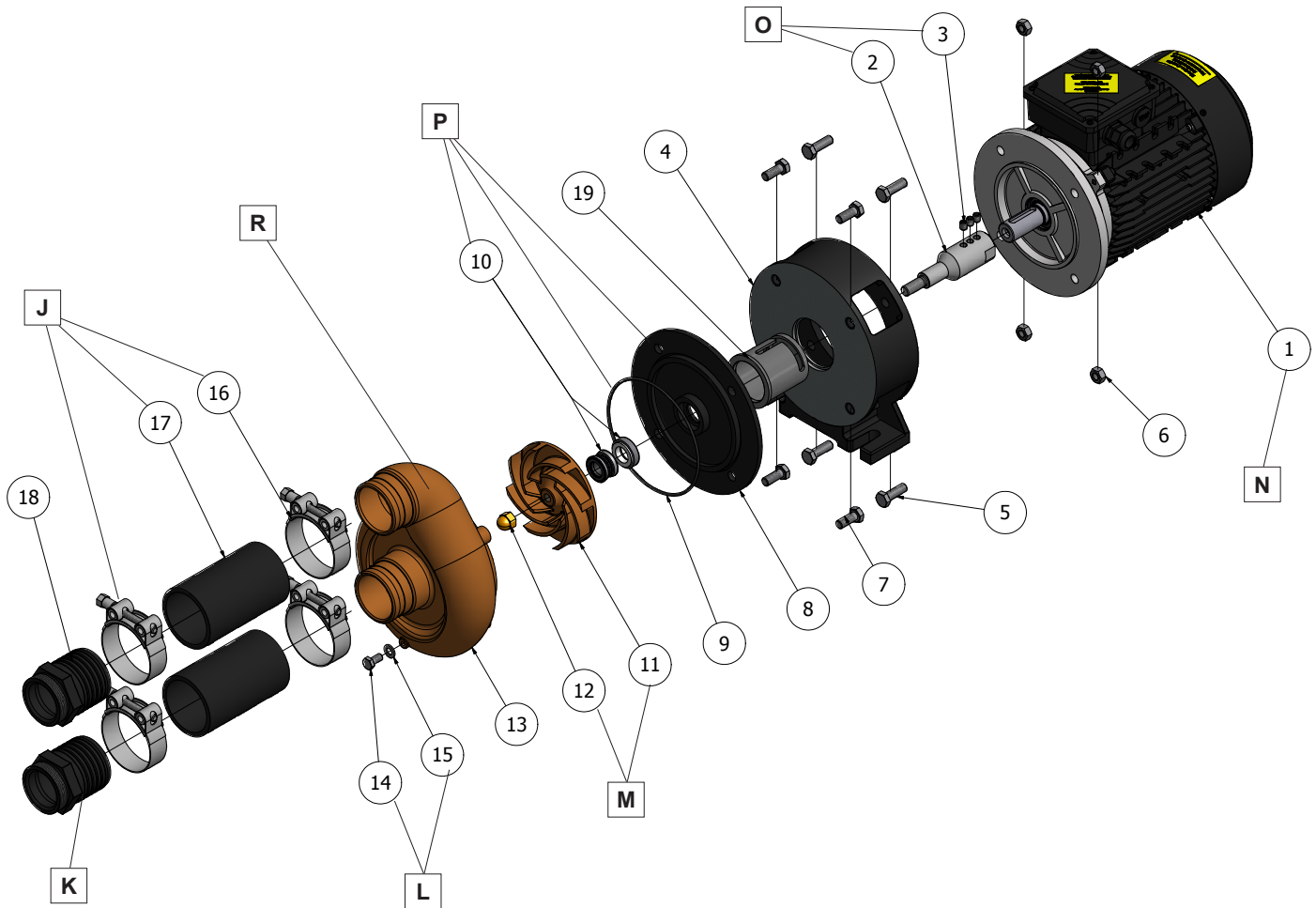
Grundsats + Monteringsats

Base unit + assy. kit

Лицевая панель + Комплект обвязки



Pump / Pump / Hacoc



Reservdelar

Spare parts

Grundsats + Monteringssats

Base unit + assy. kit

	Benämning	Description	Reservdelsnr Spare part no
A	Insugsgaller komplett	Inletbars complete	636100
B	Klämring Packning Ø270mm t= 2mm Skruv MRT A4 M5x20 (8st) Självhäftande packning Ø284mm t=1,5mm	Clamping ring Gasket Ø270mm t= 2mm Screw MRT A4 M5x20 (8pcs) Self-adhesive gasket Ø284mm t=1.5mm	636101
C	Jetmunstycke komplett	Jet nozzle	636102
D	Extra distans (för pool med kakel)	Extra spacer (for pool with tiles)	636103
E	Front Classic Skruv MFT A4 M5x35 (6st)	Front plate Classic Screw MFT A4 M5x35 (6pcs)	636104
F	Front Marine Skruv MFT A4 M5x35 (6st)	Front plate Marine Screw MFT A4 M5x35 (6pcs)	636105
G	Startslang 2x4mm, L=1.5m	Hose for start 2x4mm, L=1.5m	636018
H	Slang luftinblandning 8x12mm, L=0.8m Slangklamma 8-14mm	Hose for air injection 8x12mm, L=0.8m Hose clamp 8-14mm	636017
I	Skjutventil 2" mässing (1st)	Gate valve 2" brass (1pc)	636023

SVENSKA

Pump

Pump

	Pos	Benämning	Description	Reservdelsnr Spare part no
J	16 17	Slangklammer (68–73mm) 2½" (4st) Tryck/sugslang Ø63mm 2½" L=125mm (2st)	Hose clamp (68–73mm) 2½" (4pcs) Pressure/suction hose Ø63mm 2½" L=125 (2pcs)	636007
K	18	Slangsockel 2"x63mm (2st)	Hose connection 2"x63mm (2pcs)	636008
L	14 15	Avtappningsplugg M6S A4 M6x10 Packning	Drain plugg M6S A4 M6x10 Gasket	636006
M	11 12	Pumphjul Kupolmutter M12	Impeller Domed nut	636005
N	1	Motor 2.2kW 3-fas IE3 400/230/50-460/265/60 A200/24	Motor 2.2kW 3-phase IE3 400/230/50-460/265/60 A200/24	631266
O	2 3	Axel Stoppsskriv SK6SS A4 M8x10 (3st)	Shaft Set screws SK6SS A4 M8x10 (2pcs)	636001
P	8 9 10	Platta för tätning O-ring 139.50x3.00mm Axeltätning	Plate for seal O-ring 139.50x3.00mm Shaft seal	636004
Q	21	Pressostatswitch	Pressure switch	636010
R	13	Pumphus	Pump housing	631050
S	1-12	Drivsida 1200	Drive end 1200	636027

ENGLISH

Запасные части

Лицевая панель + Комплект обвязки

	Описание	Запасная часть № арт.
A	Водозаборная решетка в комплекте	636100
B	Прижимное кольцо Уплотнительное кольцо Ø270mm t= 2мм Винт MRT A4 M5x20, 8шт. Самоклеющееся уплотнительное кольцо Ø284мм t=2мм	636101
C	Сопло в комплекте	636102
D	Проставка в комплекте (для бассейнов с кафелем)	636103
E	Лицевая панель Classic Винт MFT A4 M5x35 (6шт.)	636104
F	Лицевая панель Marine Винт MFT A4 M5x35 (6шт.)	636105
G	Пневмошланг для пневмовыключателя 2x4мм, L=1.5м	636018
H	Пневмошланг для подачи воздуха 8x12мм, L=0.8м Шланговый зажим (хомут) 8-14мм	636017
I	Запорный кран 2", латунь	636023

Насос

	№	Описание	Запасная часть № арт.
J	16 17	Шланговый зажим (хомут) (68-73 мм) 2½" (4шт) Шланг напорный/всасывающий Ø63мм 2½" L=125 (2шт)	636007
K	18	Переходник, пластик 2"x63мм (2шт)	636008
L	14 15	Дренажная пробка, (винт M6S A4 M6x10) Уплотнительное кольцо	636006
M	11 12	Рабочее колесо Купольная гайка	636005
N	1	Электродвигатель 2.2 кВт 3-фазный IE3 400/230/50-460/265/60 A200/24	631266
O	2 3	Вал Стопорный винт SK6SS A4 M8x10 (3шт)	636001
P	8 9 10	Щит торцевого уплотнения Уплотнительное кольцо 139.50x3.00mm Торцевое уплотнение	636004
Q	21	Пневмовыключатель	636010
R	13	Корпус насоса	631050
S	1-12	Привод в сборе	636027